

- 1
- 2
- 3
- 4
- 5
- 6
- 7
- 8
- 9
- 10
- 11
- 12
- 13
- 14
- 15
- 16
- 17
- 18

MATERIAL

Edelstahl Feinguss AISI CF-8, sandgestrahlt, matt.

STANDARDAUSFÜHRUNGEN

- **GN 187.5-A-NI**: mit Zapfen, unbearbeitet (zum Anschweißen).
- **GN 187.5-B-NI**: mit Zapfen mit Innengewinde.
- **GN 187.5-C-NI**: mit Zapfen mit Außengewinde.
- **GN 187.5-DH-NI**: mit horizontalem Anbauflansch.
- **GN 187.5-E-NI**: Scheibe (zum Anschweißen).

FUNKTIONEN UND ANWENDUNGEN

Die Rastköpfe GN 187.5 werden für die Montage von zwei Teilen in einem definierten Winkel verwendet.

Sie können in Kombination mit dem Rastgelenkset GN 187.6 montiert werden, das eine Anpassung der Positionierung der Rastköpfe an die Anforderung der Anwendung ermöglicht.

Weitere Einsatzmöglichkeiten in Kombination mit Rastköpfen GN 187.4.

ZUBEHÖR AUF ANFRAGE

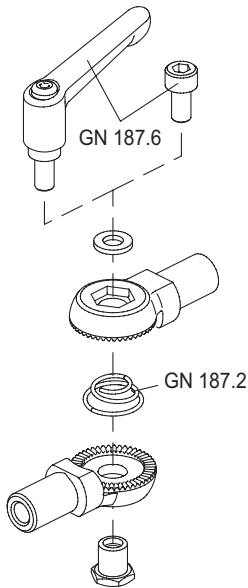
GN 187.4: Rastscheiben (siehe Seite -).

GN 187.2: Druckfedern (siehe Seite 952).

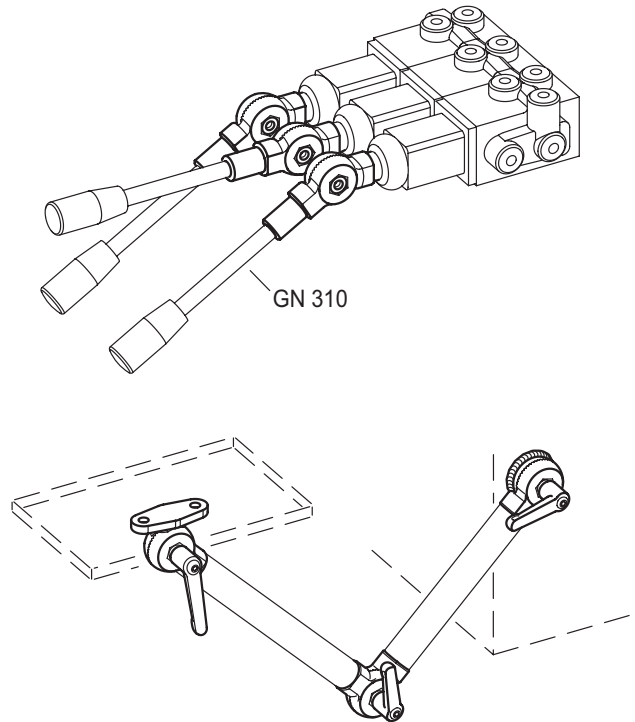
GN 187.6: Montage-Set (siehe Seite -).

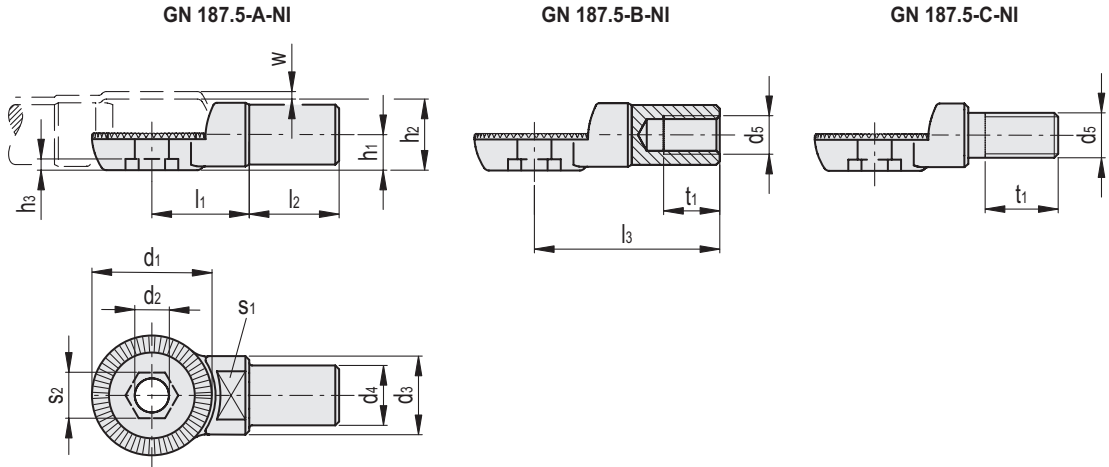


Montagehinweis



Anwendungsbeispiele





GN 187.5-A-NI

INOX STAINLESS STEEL

Code	Artikelnummer	d1	d2	d3	d4	l1	l2	h1	h2	h3	s1	s2	Anzahl der Zähne	w _{min}	⚖️
GN.31261	GN 187.5-27-48-A-NI	27	9	18	13	21	20	8	16	3	14	12	48	0.8	69
GN.31267	GN 187.5-27-60-A-NI	27	9	18	13	21	20	8	16	3	14	12	60	0.8	57
GN.31273	GN 187.5-32-48-A-NI	32	9	21	16	26	24	9.5	19	3	17	12	48	0.8	103
GN.31279	GN 187.5-32-60-A-NI	32	9	21	16	26	24	9.5	19	3	17	12	60	0.8	103
GN.31285	GN 187.5-40-48-A-NI	40	11	27	20	31.5	32	12	24	4	22	14	48	1	206
GN.31291	GN 187.5-40-60-A-NI	40	11	27	20	31.5	32	12	24	4	22	14	60	1	206

GN 187.5-B-NI

INOX STAINLESS STEEL

Code	Artikelnummer	d1	d2	d3	d4	d5	l1	l3	h1	h2	h3	s1	s2	t1	Anzahl der Zähne	w _{min}	⚖️
GN.31262	GN 187.5-27-48-B-NI	27	9	18	13	M8	21	40.5	8	16	3	14	12	12	48	0.8	51
GN.31268	GN 187.5-27-60-B-NI	27	9	18	13	M8	21	40.5	8	16	3	14	12	12	60	0.8	50
GN.31274	GN 187.5-32-48-B-NI	32	9	21	16	M10	26	49.5	9.5	19	3	17	12	15	48	0.8	92
GN.31280	GN 187.5-32-60-B-NI	32	9	21	16	M10	26	49.5	9.5	19	3	17	12	15	60	0.8	93
GN.31286	GN 187.5-40-48-B-NI	40	11	27	20	M12	31.5	63	12	24	4	22	14	18	48	1	186
GN.31292	GN 187.5-40-60-B-NI	40	11	27	20	M12	31.5	63	12	24	4	22	14	18	60	1	187

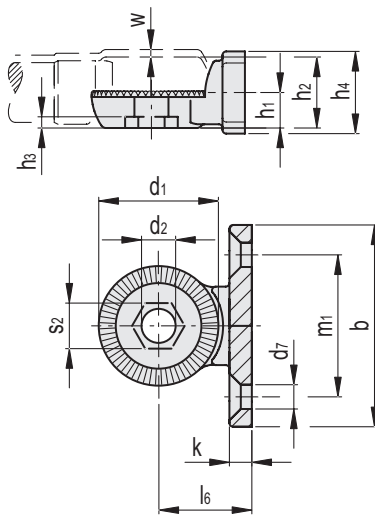
GN 187.5-C-NI

INOX STAINLESS STEEL

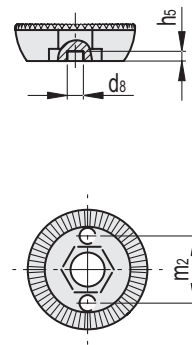
Code	Artikelnummer	d1	d2	d3	d5	l1	l2	h1	h2	h3	s1	s2	t1	Anzahl der Zähne	w _{min}	⚖️
GN.31263	GN 187.5-27-48-C-NI	27	9	18	M10	21	20	8	16	3	14	12	17	48	0.8	46
GN.31269	GN 187.5-27-60-C-NI	27	9	18	M10	21	20	8	16	3	14	12	17	60	0.8	46
GN.31275	GN 187.5-32-48-C-NI	32	9	21	M12	25	24	9.5	19	3	17	12	20	48	0.8	82
GN.31281	GN 187.5-32-60-C-NI	32	9	21	M12	25	24	9.5	19	3	17	12	20	60	0.8	83
GN.31287	GN 187.5-40-48-C-NI	40	11	27	M16	31	32	12	24	4	22	14	26	48	1	181
GN.31293	GN 187.5-40-60-C-NI	40	11	27	M16	31	32	12	24	4	22	14	26	60	1	181

- 1
- 2
- 3
- 4
- 5
- 6
- 7
- 8
- 9
- 10
- 11
- 12
- 13
- 14
- 15
- 16
- 17
- 18

GN 187.5-DH-NI



GN 187.5-E-NI



GN 187.5-DH-NI

INOX STAINLESS STEEL

Code	Artikelnummer	d1	d2	d7	b	l6	h1	h2	h3	h4	k	s2	m1	Anzahl der Zähne	wmin	
GN.31264	GN 187.5-27-48-DH-NI	27	9	5.3	46	21	8	16	3	20	5	12	32	48	0.8	52
GN.31270	GN 187.5-27-60-DH-NI	27	9	5.3	46	21	8	16	3	20	5	12	32	60	0.8	52
GN.31276	GN 187.5-32-48-DH-NI	32	9	6.5	54	25	9.5	19	3	22	6	12	38	48	0.8	87
GN.31282	GN 187.5-32-60-DH-NI	32	9	6.5	54	25	9.5	19	3	22	6	12	38	60	0.8	87
GN.31288	GN 187.5-40-48-DH-NI	40	11	8.5	70	30.5	12	24	4	30	7	14	48	48	1	174
GN.31294	GN 187.5-40-60-DH-NI	40	11	8.5	70	30.5	12	24	4	30	7	14	48	60	1	174

GN 187.5-E-NI

INOX STAINLESS STEEL

Code	Artikelnummer	d1	d2	d8	h1	h2	h3	h5	s2	m2	Anzahl der Zähne	wmin	
GN.31265	GN 187.5-27-48-E-NI	27	9	2.5	8	16	3	1.5	12	17	48	0.8	24
GN.31271	GN 187.5-27-60-E-NI	27	9	2.5	8	16	3	1.5	12	17	60	0.8	22
GN.31277	GN 187.5-32-48-E-NI	32	9	3	9.5	19	3	2	12	20	48	0.8	46
GN.31283	GN 187.5-32-60-E-NI	32	9	3	9.5	19	3	2	12	20	60	0.8	42
GN.31289	GN 187.5-40-48-E-NI	40	11	4	12	24	4	2.5	14	24	48	1	81
GN.31295	GN 187.5-40-60-E-NI	40	11	4	12	24	4	2.5	14	24	60	1	82

Standard Maschinenelemente